

华高 6492\6492B 温度控制器操作说明书



HG6492/6492B

温度控制器

HG6492/6492B CONTROLLER
FOR
DYEING MACHINE

使用说明书

USER' S MANUAL

佛山市华高自动化设备有限公司
FOSHAN HUAGAO AUTOMATION CO. LTD.

华高 6492\6492B 温度控制器操作说明书

1、6492\6492B 温度控制器操作及设定：

第一操作者阶层：

阀门开启

阀门关闭

PV 实际值显示

(控制参数/控制模式之代码)

Sp 设定值显示

(控制参数/控制模式之设定值)

(DI —) 状态显示

StOP= 停止状态

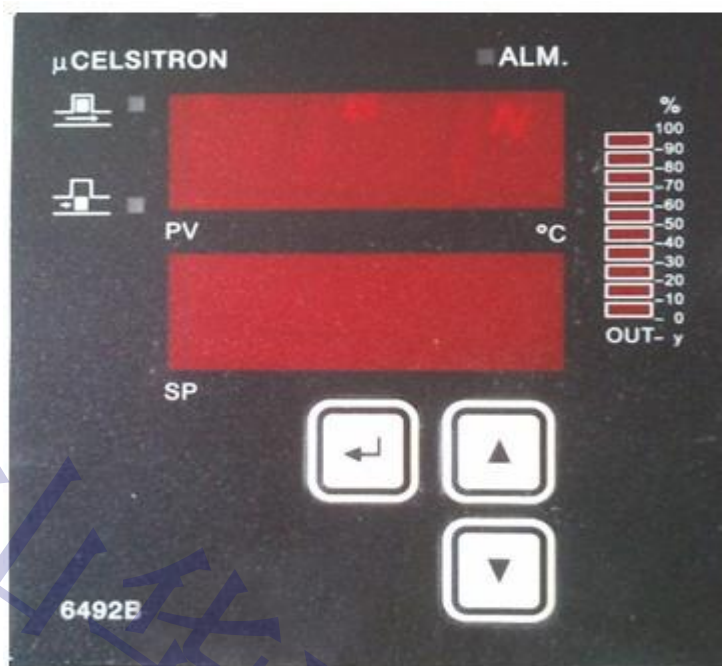
CLOS= 关闭状态

OPEn= 开启状态

tumE=自动演算中

rAMP=执行斜率控制中

SP_2=第二设定点控制中



ALM 警报指示灯

温度

OUT 输出 Y%

(阀门开度 Y% 显示)

0%LED 灯全暗

>0%最低 LED 灯亮

≥10%上一个 LED 灯亮

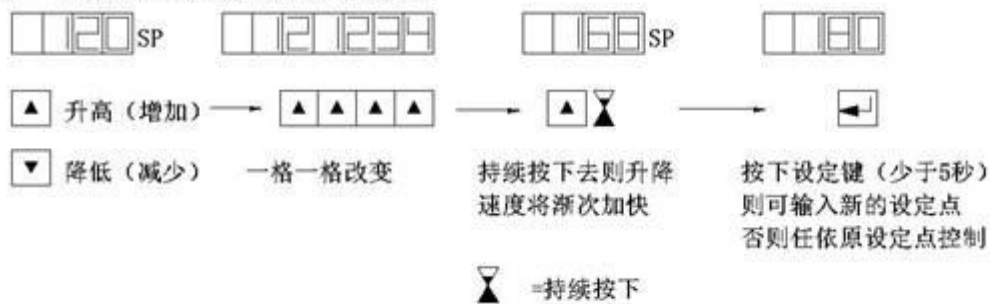
≥90%LED 全亮

若 DI 数位输入有动作，则实际值及 DI 数位输入状态会交替显示于 SP 位置

动作优先级排序：停止 St.d > 关闭 CL. > 开启 OP. d > 第二设定点 S2. d

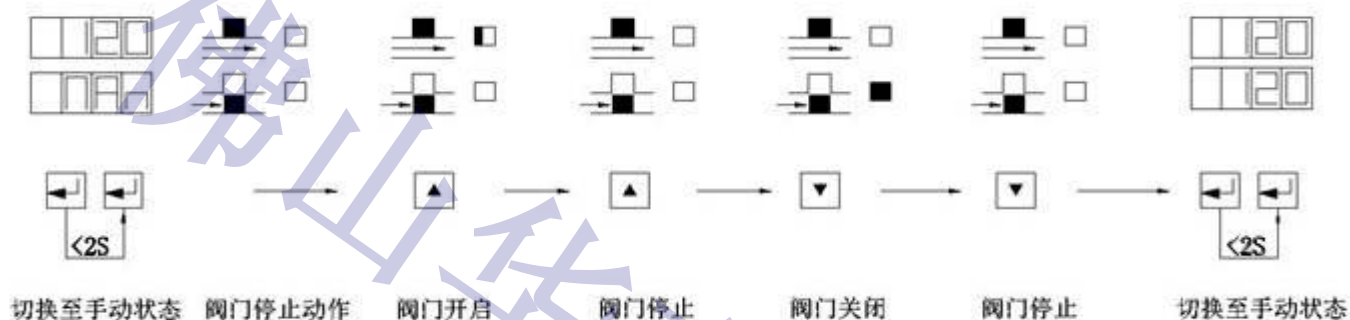
华高 6492\6492B 温度控制器操作说明书

2.1 于自动控制状态：设定新的设定点



设定范围：SP.L-SP.H
 假如SP.2有动作或S.0=1则SP固定不能更改

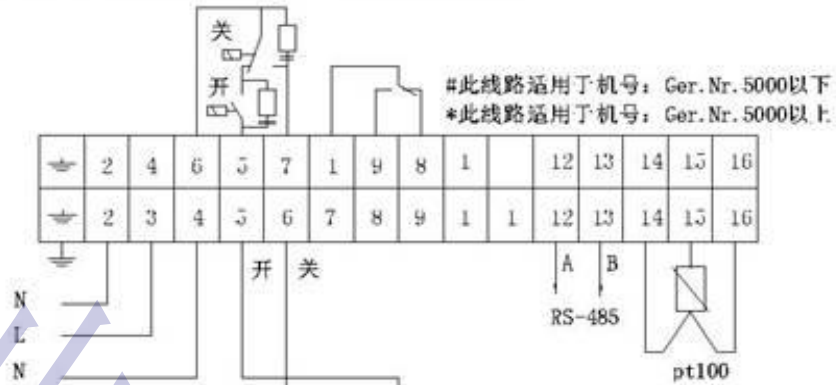
2.2 于自手动控制状态：开启或关闭阀门



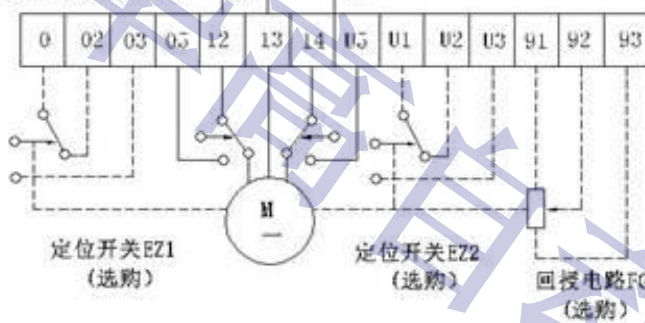
控制 阀

比例式定温控制系统 Proportional Temperature Control System

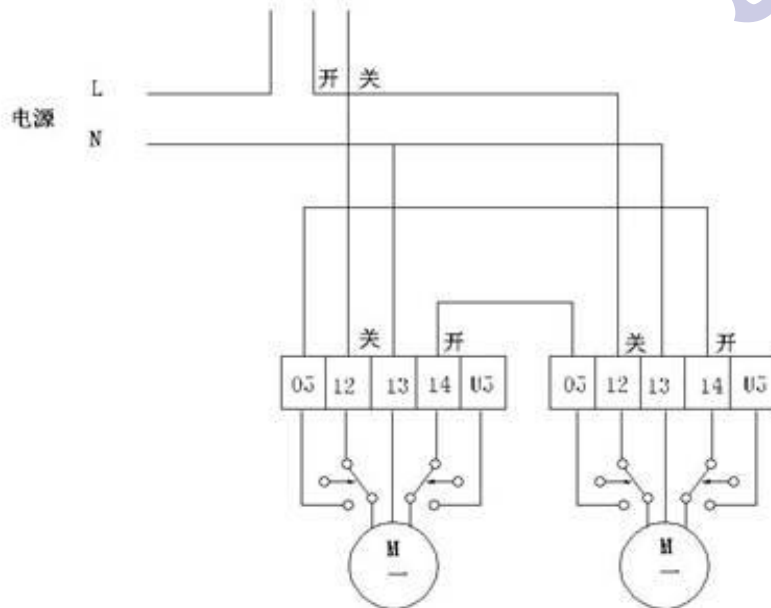
一、微电脑温度控制器 6492\6492B 接线图



二、电脑阀基本接线图



三、电动阀双向（加热，冷却）控制接线图



华高 6492\6492B 温度控制器操作说明书

佛山市华高自动化设备有限公司

咨询热线：400-800-7812

官方网站：www.fshg88.com

电话：0757-81631133/0757-83273176

传真：0757-83273179

邮编：528200

E-mail：hg@fshuagao.com

地址：佛山市南海区桂城天安数码城 5 栋 B 座 1008



扫描二维码
直接访问官网
获得更多资讯

佛山市华高自动化